



Freude am Spülen

erich **baumgartner** **tec**hnik - gewerbliche Spülsysteme

Generalimporteur für



Gewerbliche

Spülmaschinen



Von Juni 2015 bis 09/2016



**JETZT NEU
MIT
RINSER
FUNKTION**

**Erfinder der
Flaschenwaschmaschine
mit dem intelligenten
Flaschenkorb**

Ab 09/ 2016

Flaschenwaschmaschine

Ersatzteilliste

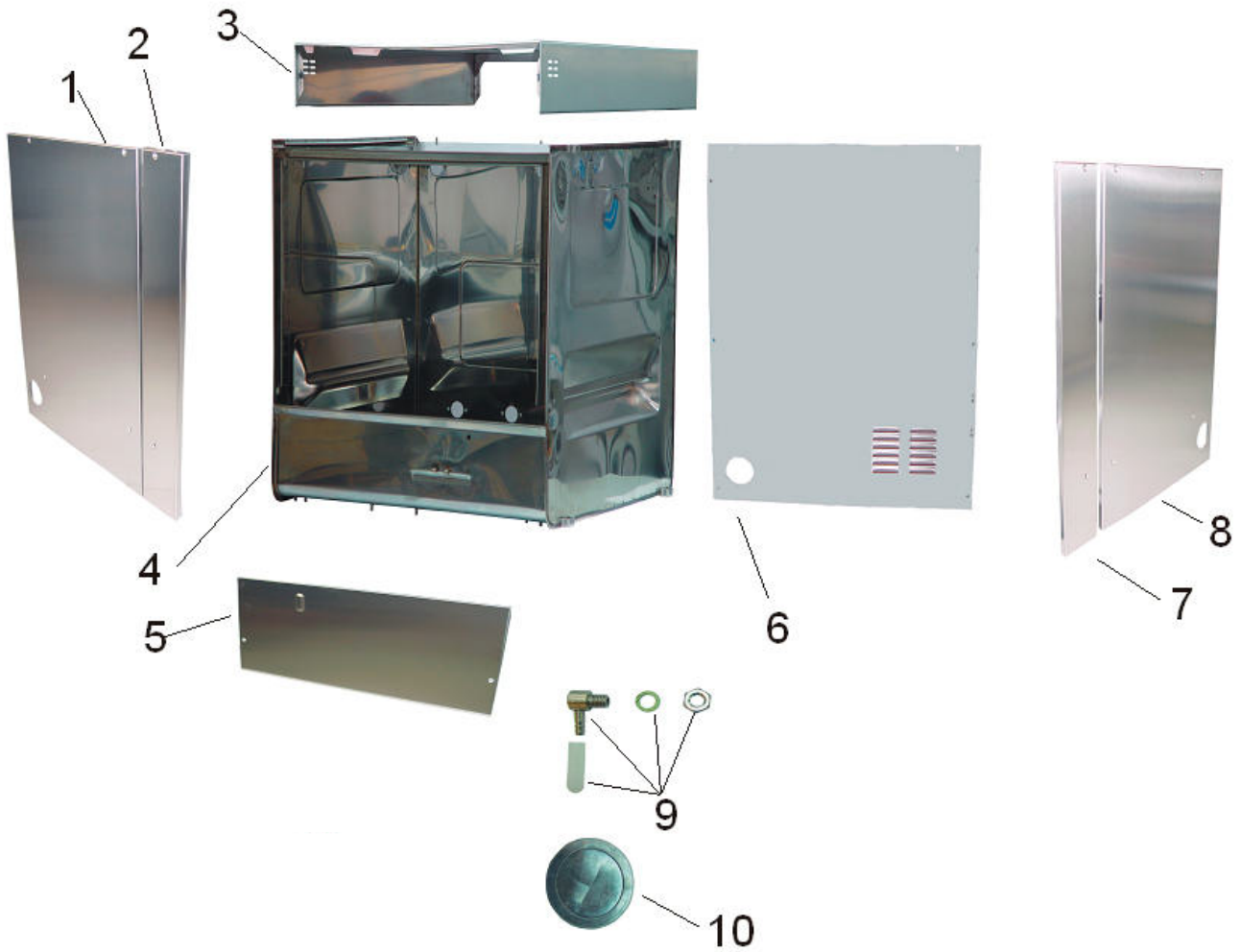
Modell GS 21

**Erich Baumgartner
Gastronomiemaschinengroßhandel
Hauptstrasse 4
A - 5222 Munderfing**

Telefon : 0043 / (0) 664 / 18 16 5 18

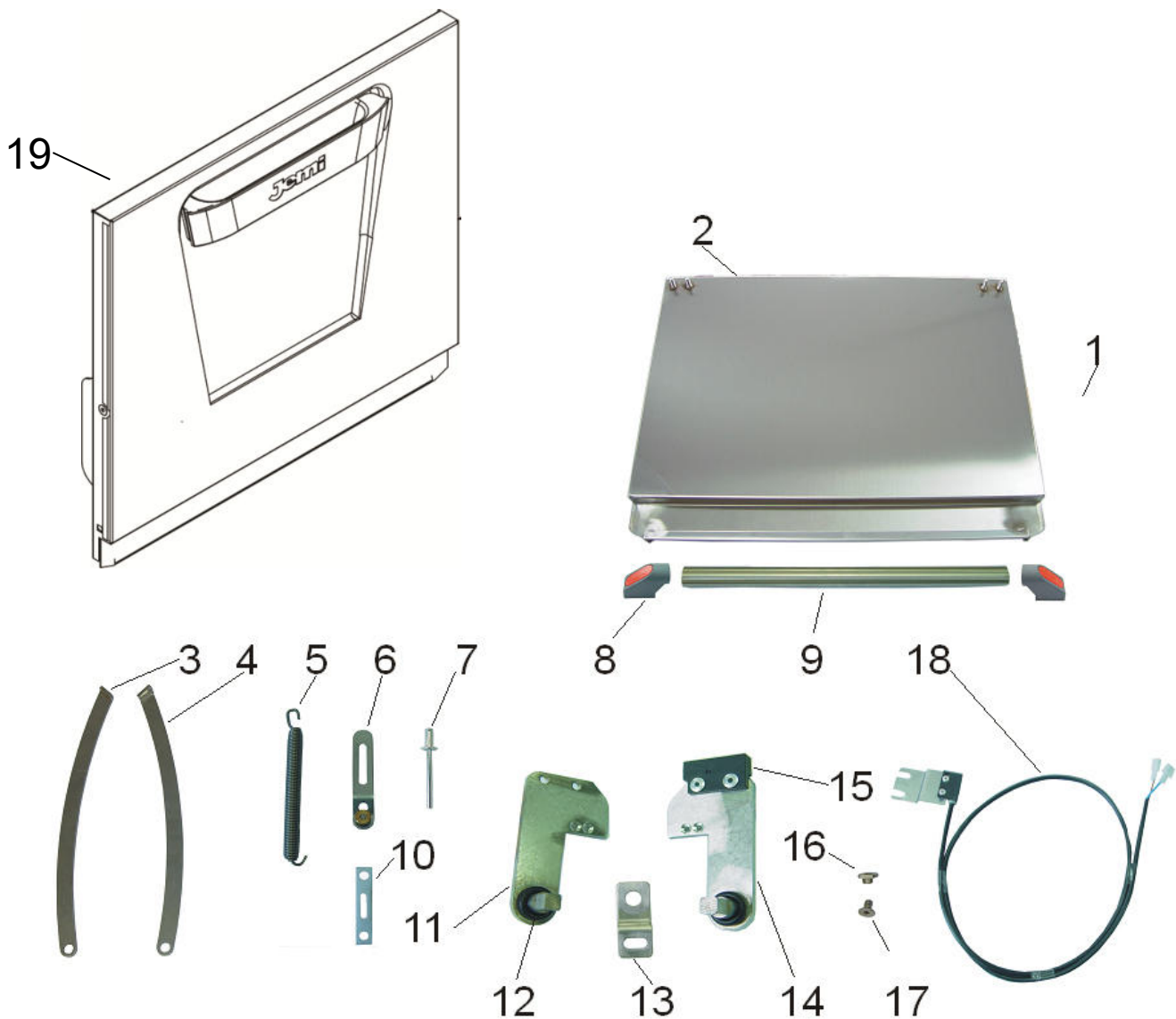
e-mail Verkauf: verkauf@gastrohandel.at

Karosserie



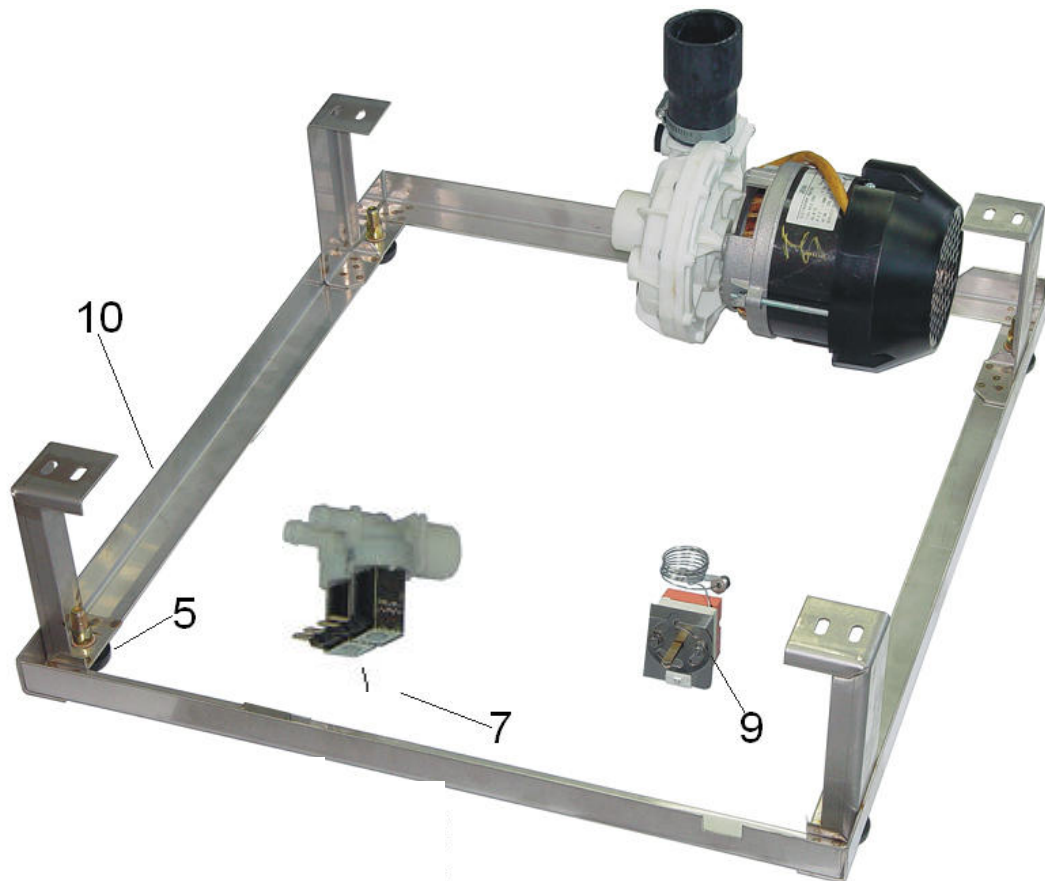
Ref.	Bezeichnung	Art.-Nr.	
1	Seitenwand links neu	0516221	
2	Servicewand links	0516219	
3	Abdeckung oben	0503120	
4	Innengehäuse	0501119	
5	Frontblende	0504118	
6	Rückwand	0508121	
7	Servicewand rechts	0516218	
8	Seitenwand rechts neu	0516220	
9	CNS Tankventil Waschmittelchemie	0845120	
10	Kantenschutz Durchlaßöffnung	2530100	

Türe



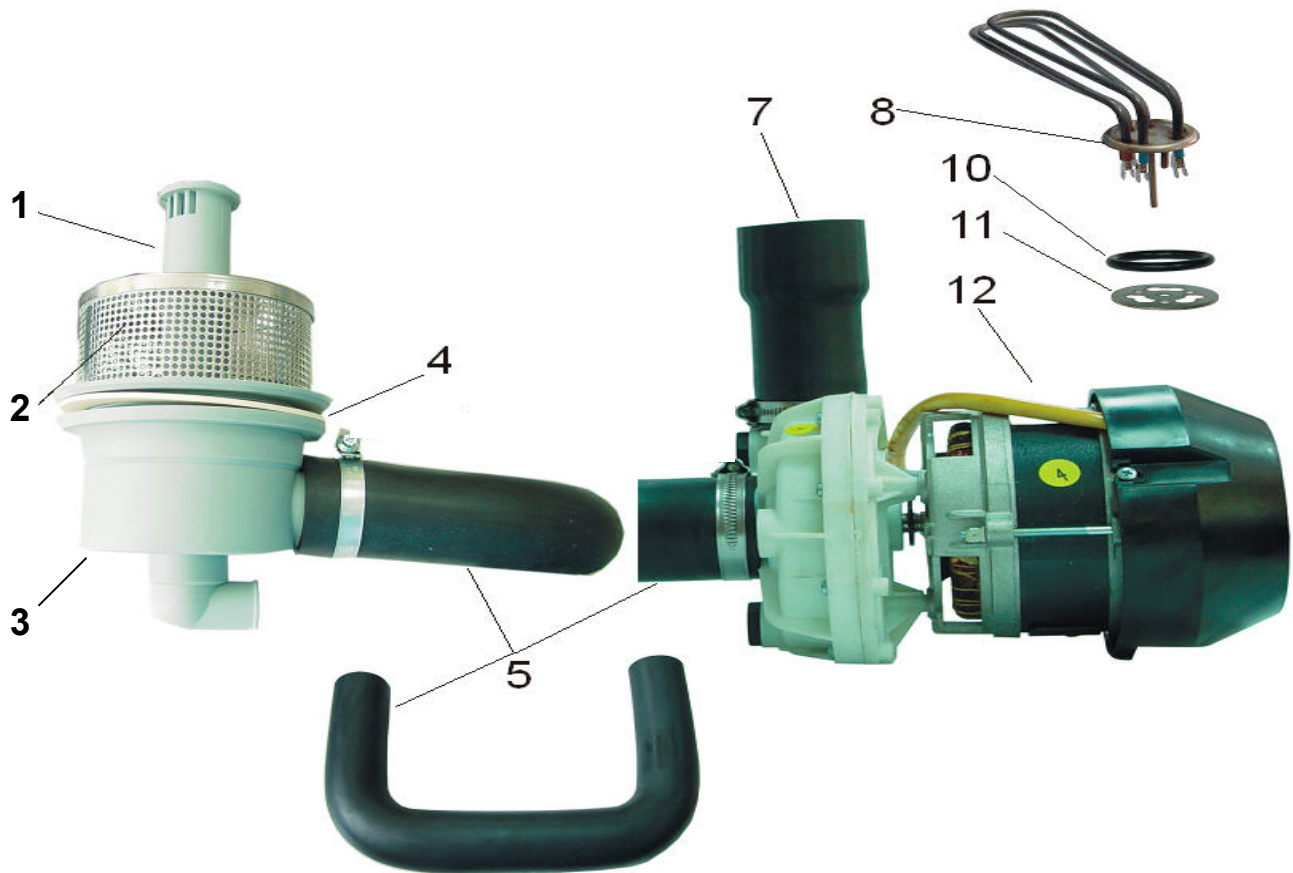
Ref.	Bezeichnung	Art.-Nr.	
1	Tür Komplett	8005119	
2	Türgehäuse	0507119	
3	Türführung links	0849119	
4	Türführung rechts	0849120	
5/6	Türfeder	2521120	
8	Halterung für Türgriff	4080020	
9	Griffstange	0510119	
10	Türanschlag	4038019	
11	Türschanier links	0805119N	
13	Winkel f. Türschanier	5519120	
14	Türschanier rechts	0805120N	
18	Türmagnet kompl.	2019119	
19	Türe kompl. GS 21 neues Modell ab 09/2016	0507118	

Trägerrahmen m. Aufbau



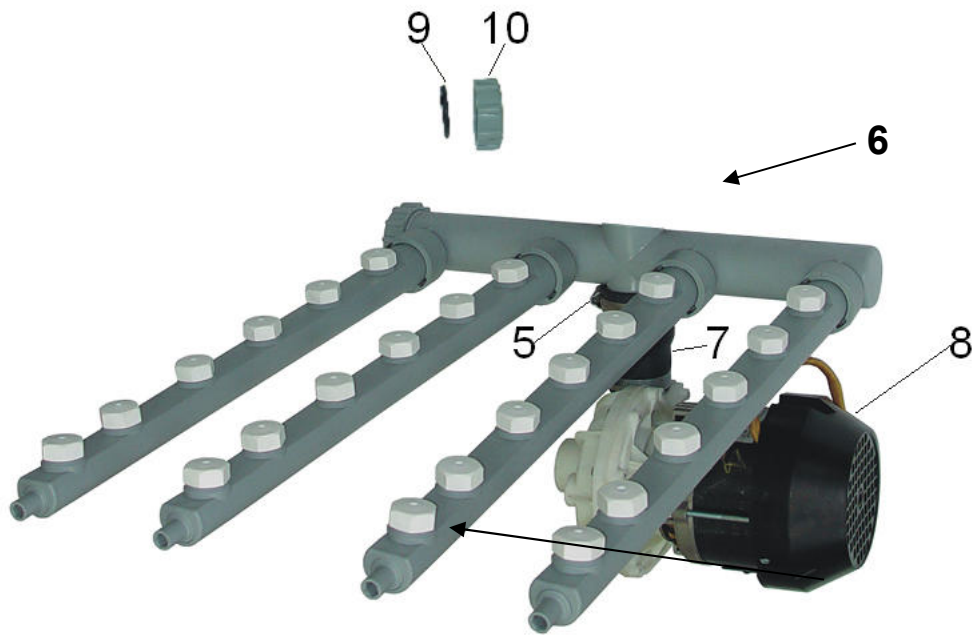
Ref.	Bezeichnung	Art. Nr.	
9	Thermostat	2006053	
5	Fuß GS 19 mit M10 Bolzen	4027103	
7	Magnetventil zweifach	2017022	
	Sicherungsblende f. Thermostateinstellung	5516002	
10	Trägerrahmen	0506119	

Waschpumpe / Ansaugsystem



Ref.	Bezeichnung	Art.-Nr.	
1	Überlaufrohr	1016119	
2	Ansaugfilter Waschpumpe	0522119	
3	Scimmerablauf komplett 63 mm	1009261	
4	Dichtung Scimmerablauf	2510325	
5	Tankansaugschlauch f. Pumpe kompl.	1008019	
7	Verbindungsschlauch Pumpe – Distributor	1012110	
8	Tankheizkörper 4500 W	2001232	
10	O-Ring Heizkörper	2514180	
11	Flansch Tankheizkörper	5537004	
12	Waschpumpe kompl. 330 ltr./min.	2011125	

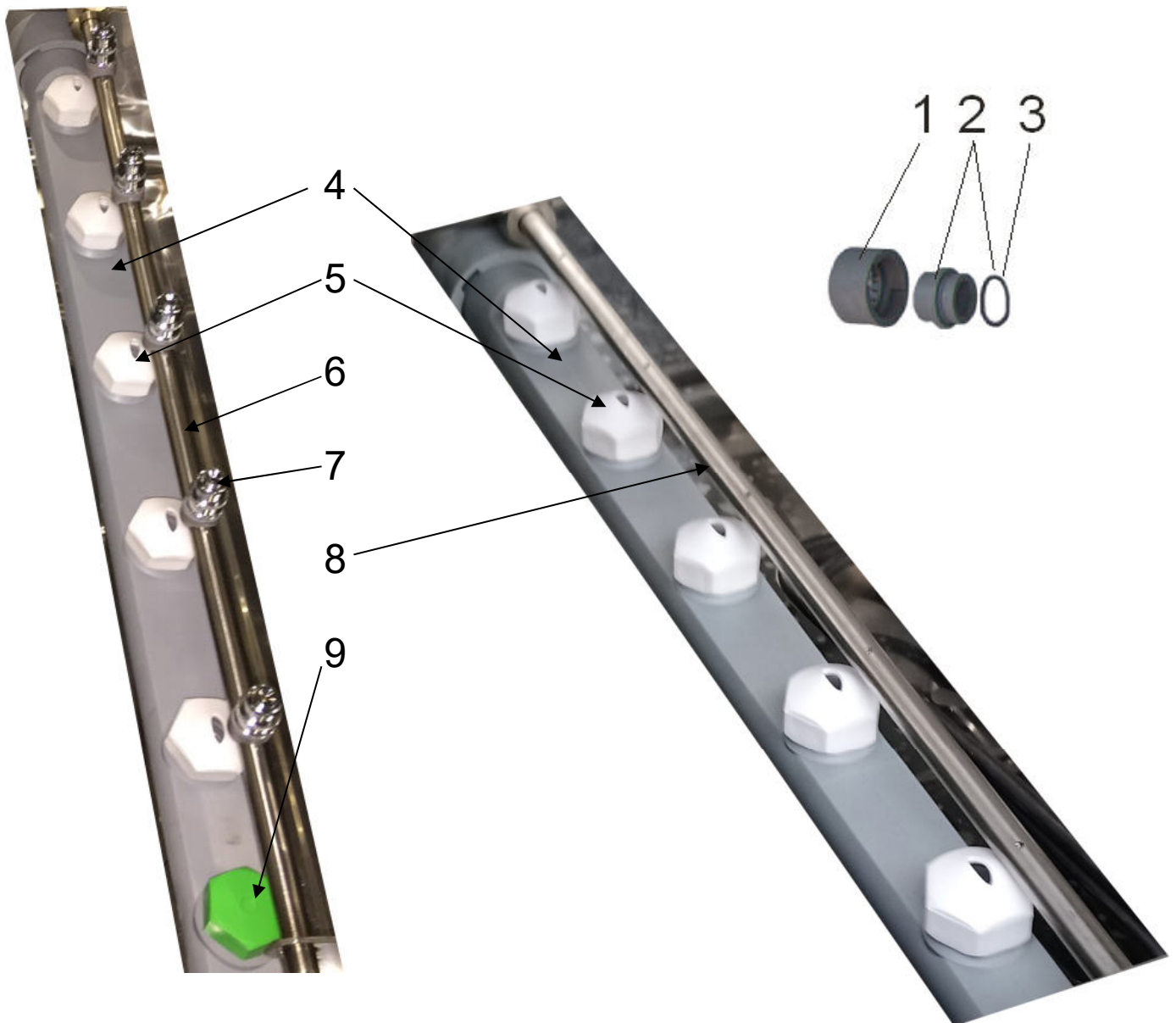
Distributorensystem



1

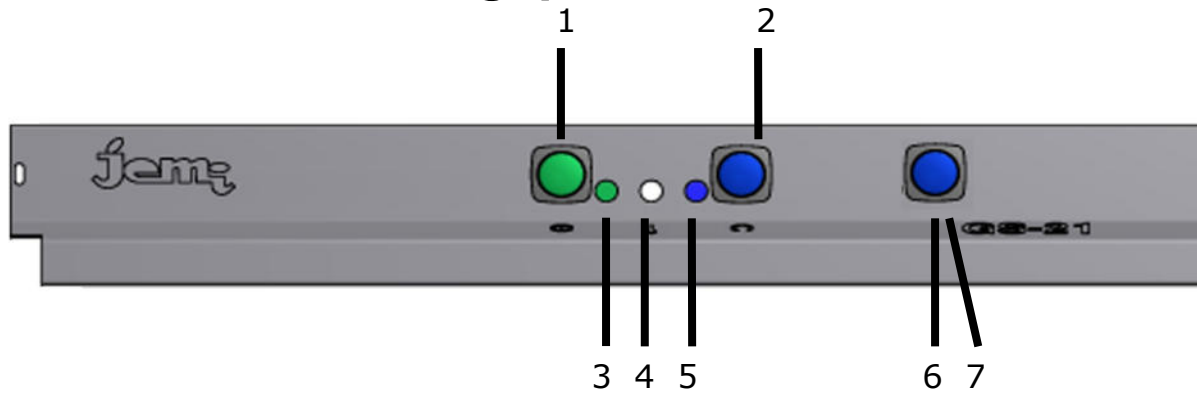
Ref.	Bezeichnung	Art. Nr.	
6	Waschdistributor unten 4 Anschlüsse	4035021	
7	Verbindungsschlauch Pumpe – Distributor	1012110	
8	Waschpumpe kompl. 330 ltr./min.	2011125	
9	O-Ring Verschraubung Distributor groß	2514142	
10	Verschraubung für Waschdistributor groß	4030002	

Wascharm / Nachspülarm unten

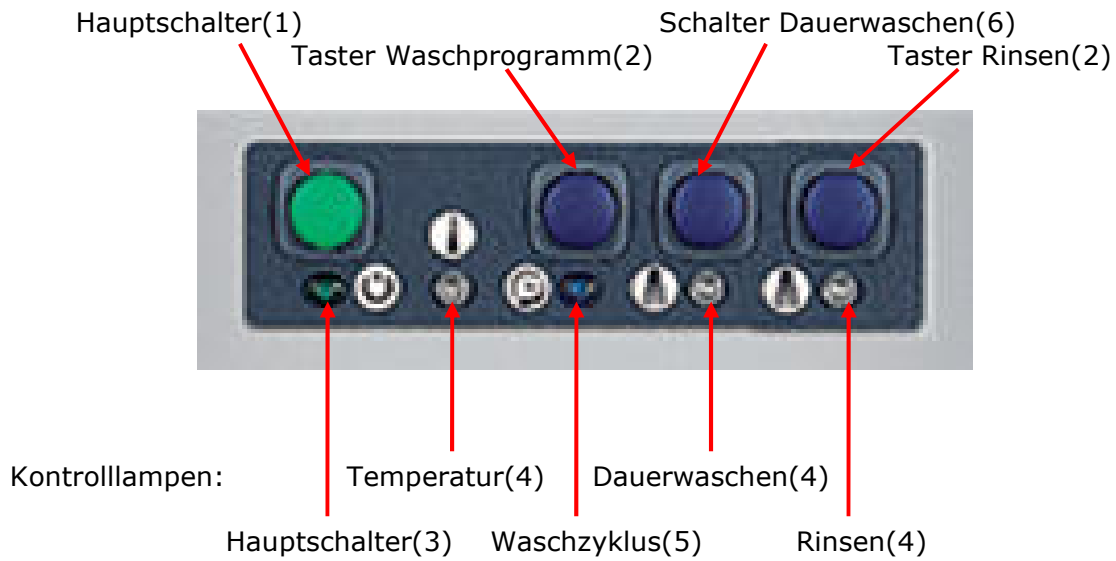


Ref.	Bezeichnung	Art.-Nr.	
1/2/3	Anschlußstück Wascharm (Bajonettverschluß)	4050119	
4	Wascharm Bajonett	8040119	
5	Waschdüsen		
6	Nachspülarm (ohne Düsen) bis 09/2017		
7	Nachspüldüse komplett (bis 09/2017)	0843007	
8	Nachspülarm		
9	Verschraubung Düse grün		

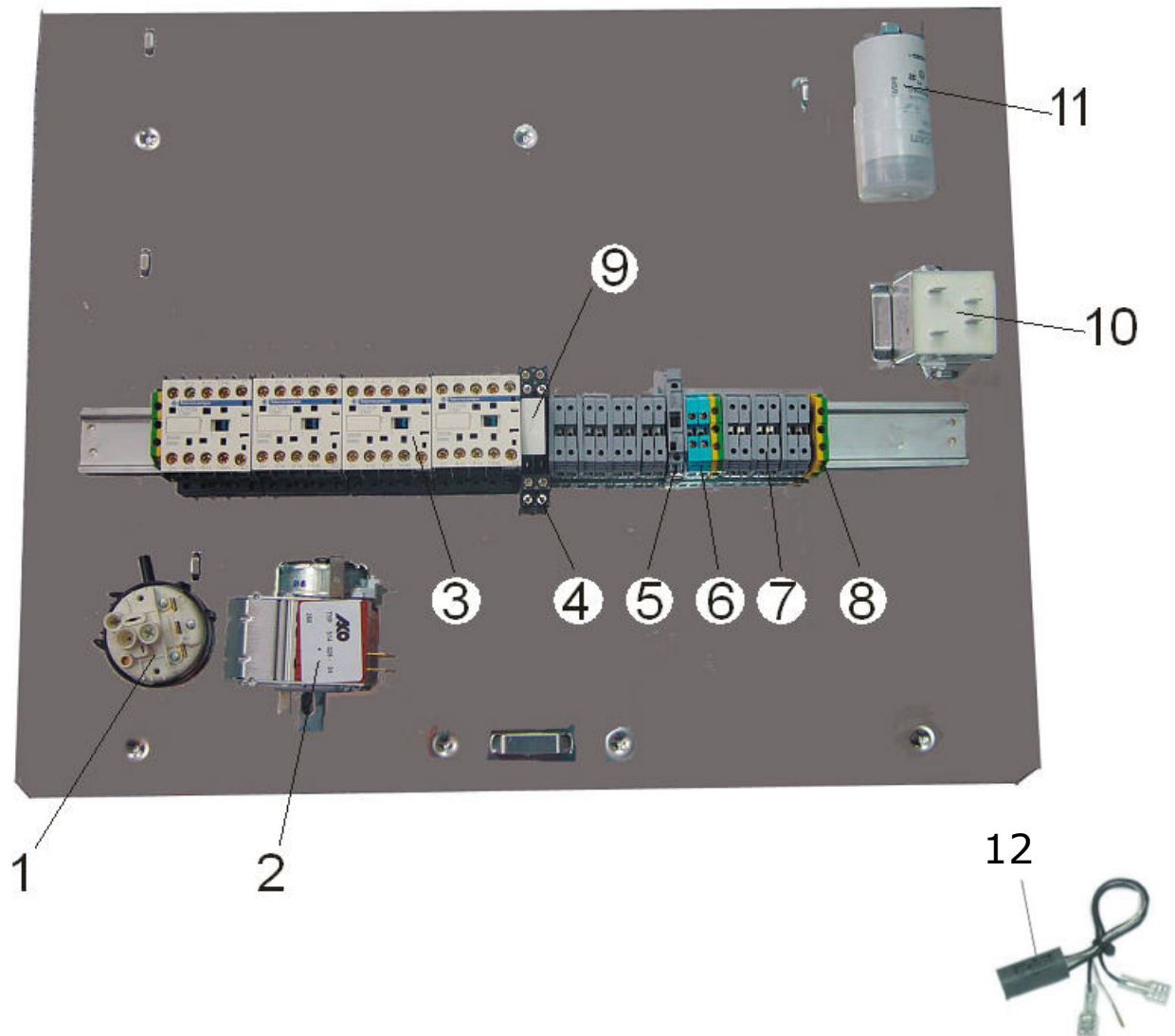
Bedienungspaneel



Ref.	Bezeichnung	Art.-Nr.	
1	Hauptschalter (grüner Knopf)	2002150	
2	Starttaster / Taster Rinsen	2003150	
3	Kontrolllampe grün	2014152	
4	Kontrolllampe weiß	2014150	
5	Kontrolllampe blau	2014151	
6	Schalter Dauerwaschprogramm (blauer Knopf)	2002150	
7	Kontrolllampe weiß	2014150	



Servicebord



Ref.	Bezeichnung	Art.-Nr.	
1	Niveauregler	2007001	
2	Programmschalter	2005104	
3	Schütz GS	2008321	
4	Relais - Sockel	2054013	
5	Socket Feinsicherung	2021003	
7	Klemmbalken	2021002	
9	Relais	2054012	
10	Entstörkondensator	2013082	
11	Kondensator Pumpe 230 Volt	2013001	
12	Entstörkondensator	2013080	
13	Timer Zeitverlängerung	2054101J	

Ab- / Zulaufschlauch



Ref.	Bezeichnung	Art.-Nr.	
3	Ablaufschlauch GS 21	1010291	
4	Zulaufschlauch	1012106	